

**Вентиль воздушный баллонный
ВВ-400**

**ПАСПОРТ
ДЖЕТ 349 00 00 00 ПС**



1 НАЗНАЧЕНИЕ

1.1 Вентиль воздушный ВВ-400 предназначен для установки на емкости (баллоны) сжатого воздуха с присоединительной резьбой W27,8 ГОСТ 9909 рабочим давлением ≤ 40 МПа (400 кгс/см²) и является запорным устройством при наполнении, хранении и расходовании воздуха.

1.2 Вид климатического исполнения: У2 по ГОСТ 15150, но для работы в интервале температуры окружающей среды от минус 40 °С до плюс 50 °С.

2 ОСНОВНЫЕ ТЕХНИЧЕСКИЕ ДАННЫЕ

2.1 Основные технические данные приведены в табл.1

Таблица 1

Обозначение	ДЖЕТ 349 00 00 00	
	ВВ-400	
Условное давление PN, МПа, не более	40	
Наработка на отказ, циклов	3000	
Установленный ресурс для списания, циклов	10 000	
Диаметр условного прохода DN	4	
Момент затягивания при установке вентиля в горловину баллона, Н х м	220±40	
Материал клапана	сталь 14X17H2 ГОСТ 5949 (HRC _э 37...40)	
Материал седла	сталь 12X18H10T ТУ 14-1-3957-85	
Материал корпуса	ЛЦ40С ГОСТ 17711	
Присоединительные резьбы:	ВХОД	W27,8 ГОСТ 9909
	ВЫХОД	G3/4-В ГОСТ 6357
Габаритные размеры, мм, не более	45x126x45	
Масса, кг, не более	0,55	

3 КОМПЛЕКТНОСТЬ

Вентиль в сборе ВВ-400 ДЖЕТ 349 00 00 00 1 шт.
Паспорт ДЖЕТ 349 00 00 00 ПС 1 шт

4 УСТРОЙСТВО

4.1 Внешний вид вентиля представлено на рис.1

4.2 Маркировка на корпусе вентиля обозначает:

PN40-номинальное давление, МПа

4-диаметр условного прохода, мм

ВВ-400-производственная система

кодирования

← -направление подачи
рабочей среды

ЛЦ-40С-материал корпуса

JET-товарный знак предприятия

15 02 – год и месяц изготовления



Рис.1 Вентиль воздушный ВВ-400

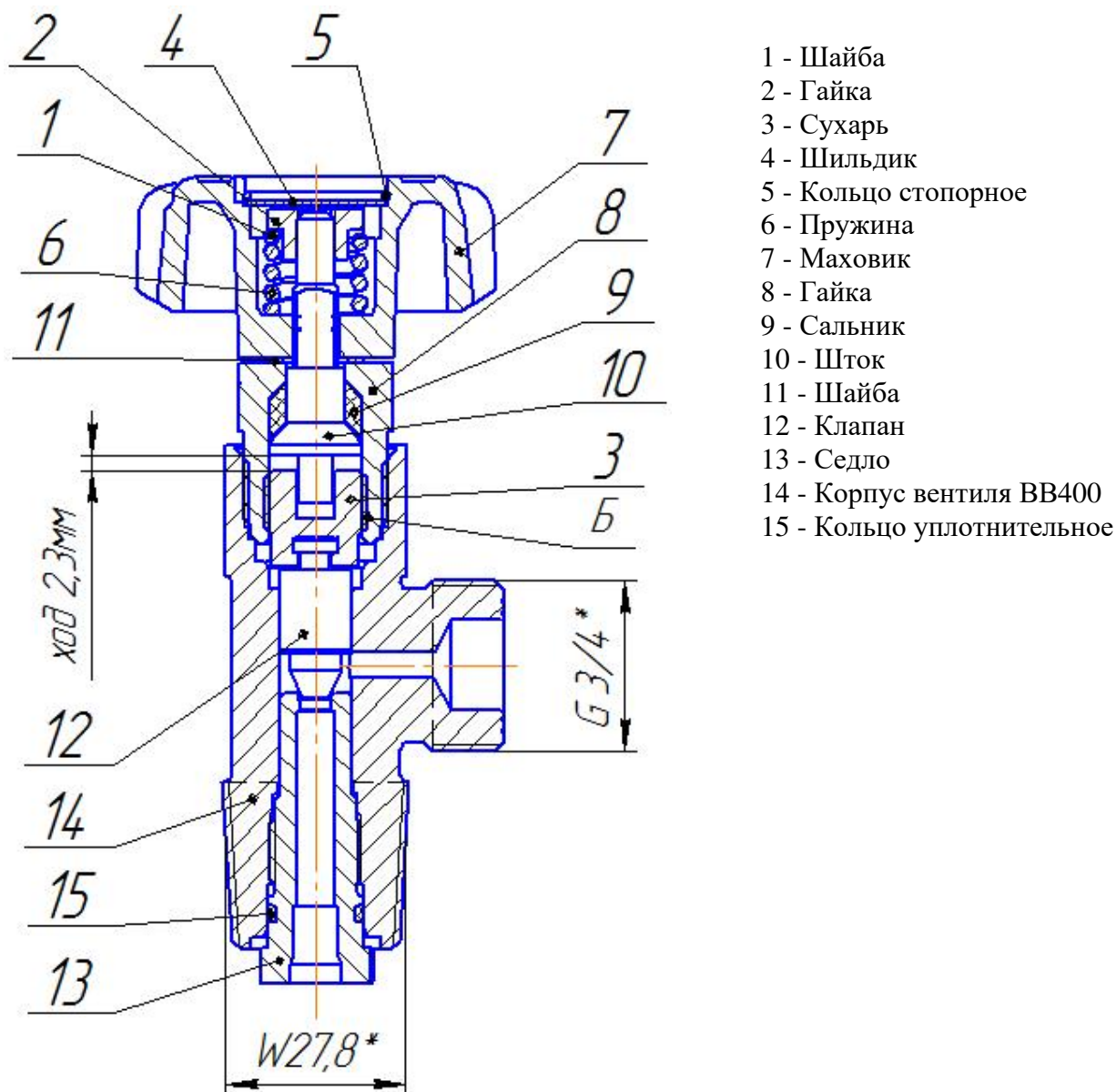


Рис. 2 устройство вентиля ВВ-400

5 ЭКСПЛУАТАЦИЯ

5.1 Не допускается приложение чрезмерных усилий при закрытии и открытии вентиля.

5.2 В процессе эксплуатации вентиля не допускается воздействие на него механических нагрузок, приводящих к повреждению деталей вентиля.

6 ТРЕБОВАНИЯ БЕЗОПАСНОСТИ

6.1 При эксплуатации вентиля необходимо соблюдать
ФНП "Правила безопасности сетей газораспределения и газопотребления"
ФНП «Правила промышленной безопасности опасных производственных объектов, на которых используется оборудование, работающее под избыточным давлением»

6.2 Присоединительные элементы выходного штуцера должны быть чистыми, не иметь повреждений.

6.3 Вентиль закрывать усилием руки.

Категорически запрещается применять ключи при закрывании вентиля!

6.4 Техническое обслуживание и ремонт должны проводиться персоналом, прошедшим обучение, проверку знаний требований безопасности и имеющие практические навыки по обслуживанию данного оборудования.

6.5 При неисправности вентиля выпустите газ из баллона, и отремонтируйте или замените вентиль.

Категорически запрещается подтягивать детали вентиля под давлением!

6.6 После окончания работы вентиль необходимо закрыть.

7 ТРАНСПОРТИРОВАНИЕ И ХРАНЕНИЕ

7.1 Вентиль в упаковке может транспортироваться любым видом транспорта.

7.2 При транспортировании вентиля необходимо соблюдать правила перевозки грузов, действующие на транспорте данного вида.

7.3 Условия транспортирования вентиля по группе 5 (ОЖ) ГОСТ 15150.

7.4 Условия хранения вентиля по группе 3 (ЖЗ) ГОСТ 15150.

8 ПОРЯДОК ПРЕДЪЯВЛЕНИЯ РЕКЛАМАЦИЙ

8.1 Претензии принимаются только при наличии паспорта на изделие и акта произвольной формы, в котором должны быть указаны: обозначение изделия, дата продажи, дата обнаружения дефекта, а также обстоятельства, при которых обнаружен дефект и его внешнее проявление. При несоблюдении указанного порядка рекламация не рассматривается.

8.2 Ущерб не возмещается в случае потери или умышленной поломки изделия.

8.3 *При использовании товара не по назначению, а также при эксплуатации его с нарушениями требований руководства по эксплуатации, внесении каких-либо изменений без согласования с предприятием-изготовителем, производитель рекламаций не принимает и претензии не рассматривает*

9 СВИДЕТЕЛЬСТВО О ПРИЕМКЕ

9.1 Вентиль ВВ-400 ДЖЕТ 349 00 00 00 изготовлен и испытан в соответствии с КД и признан годным для эксплуатации.

9.2 Отметка о приёмке: _____

9.3 Дата выпуска: _____

10 ГАРАНТИИ ПРОИЗВОДИТЕЛЯ

10.1 Изготовитель гарантирует соответствие вентиля требованиям условий КД при соблюдении условий транспортирования, хранения, монтажа и эксплуатации.

10.2 Гарантийный срок эксплуатации устанавливается 12 месяцев с дня продажи, но не более 18 месяцев с даты изготовления вентиля.

11 СВЕДЕНИЯ О ДЕКЛАРИРОВАНИИ

Декларация о соответствии ЕАЭС N RU Д-RU.РА02.В.01306/22 от 24.02.2022

Срок действия по 21.02.27 г. включительно.

Изготовитель: ООО «СваркаДжет»

426039, УР, г. Ижевск, ул. Воткинское шоссе, 298

Телефоны: (3412) 601-535, 601-526, 601-527

E-mail: jet@svarkajet.ru

<http://www.promjet.ru>